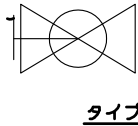
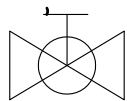


ギア取付方向：タイプA
(標準取付方向タイプ)
(平面図)



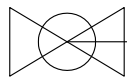
タイプB

鑄出マーク側



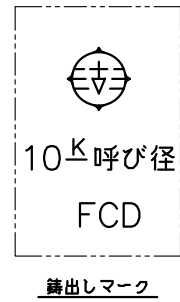
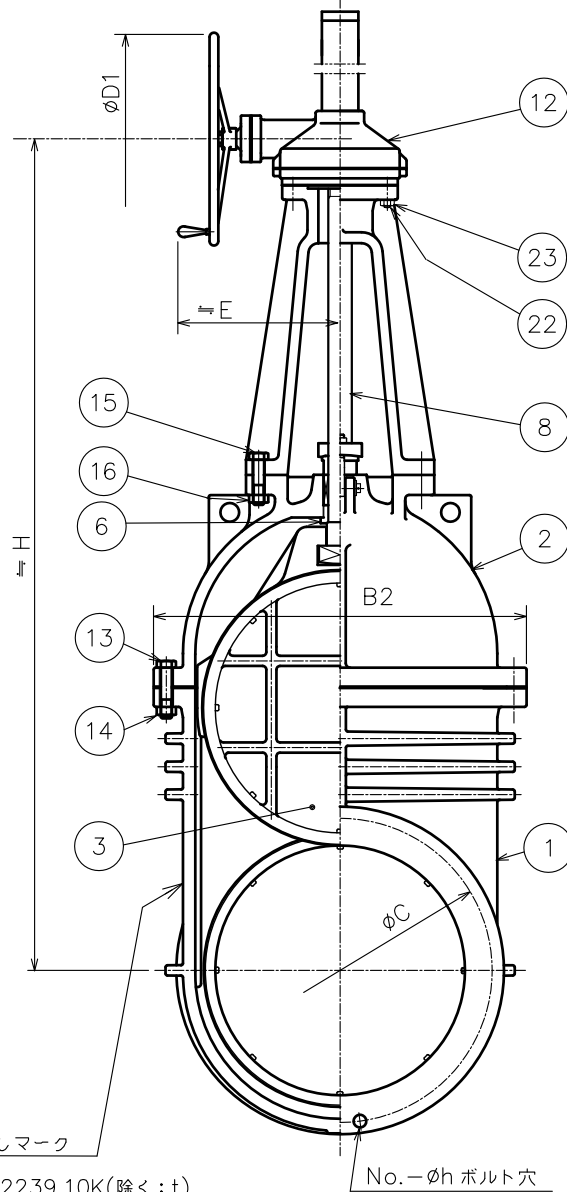
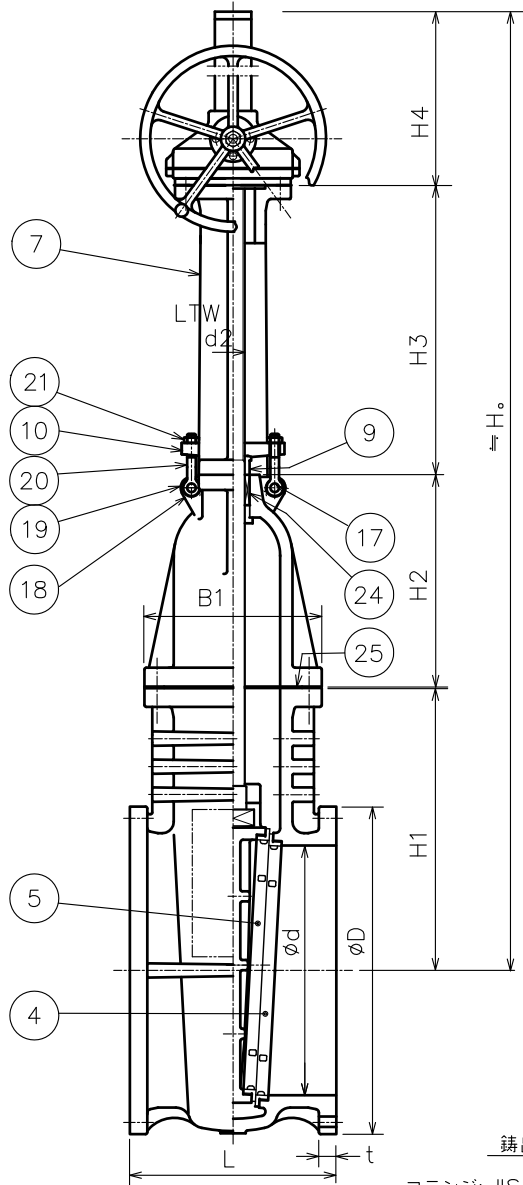
タイプC

鑄出マーク側



タイプD

鑄出マーク側



フランジ: JIS B2239.10K(除く:t)

No.-φh ボルト穴

来		歴	
符号	改訂理由	日付	担当承認
△1	弁箱リブ追加	'17.11.5	M.K 小菅
△2			
△3			

25	ガスケット	V/#6500	1	ノンアスベスト
24	パッキン	V/#N133+V/#6500	1s	ノンアスベスト
23	六角ナット	SS 400	8	
22	植込ボルト	SS 400	8	
21	六角ナット	SS 400	2	
20	アイボルト	SS 400	2	
19	割ピン	SWRM12	4	
18	座金	SS 400	4	
17	アイボルトピン	SS 400	2	
16	六角ナット	SS 400	4	
15	六角ボルト	SS 400	4	
14	六角ナット	SS 400	—	
13	六角ボルト	SS 400	—	
12	ベベルギア		1s	
10	パッキン押え	SS 400	1	
9	パッキン押え輪	SUS 403	1	
8	弁棒	SUS 403	1	
7	ヨーク	FCD450-10	1	
6	ネックブッシュ	SUS 403	1	
5	弁体付弁座	SUS 403	2	
4	弁箱付弁座	SUS 403	2	
3	弁体	FCD450-10	1	
2	ふた	FCD450-10	1	
1	弁箱	FCD450-10	1	

符号	名称	材料	個数	備考
----	----	----	----	----

部品明細表

整理番号	形式	JV-2D-G	
尺目	製作	フランジ型ダクタイル鑄鉄	
日付	個数	10K	
承認	検図	ベベルギア付	
江畑	西村	外ねじ仕切弁	

古川工業株式会社 図番 S0-1108 △

呼び径	フランジ																質量 (kgf)	個数				
	d	L	D	ボルト穴			t	d2	H1	H2	H3	H4	H	H。	B1	B2			D1	E	型式	
				C	No.	h																
650	640	540	845	780	24	33	M30	50	60	740	560	740	880	2155	2925	480	970	710	450	SB-V3	1650	
700	690	570	905	840	24	33	M30	48	65	780	585	800	930	2280	3100	490	1030	710	450	SB-V3	1850	
750	740	610	984	900	24	33	M30	54	70	810	630	840	1015	2420	3300	500	1090	800	500	SB-V3	2200	
800	790	660	1061	950	28	33	M30	57	70	890	628	900	1065	2560	3485	530	1160	800	500	SB-V35	2450	
850	840	686	1111	1000	28	33	M30	59	75	950	660	1030	1065	2780	3710	550	1230	800	500	SB-V35	3150	